

PRZECIWWYBUCHOWA OPRAWA ŚWIETLÓWKOWA



PITBUL-Ex



II 2G Ex edm IIC T5, Ex em II T5
II 2D T60°C

FTZÚ 04 ATEX 0143X

ZASTOSOWANIE

Oprawa przeznaczona do oświetlania normalnego pomieszczeń przemysłowych zagrożonych wybuchem mieszanin gazów, par oraz pyłów lub włókien palnych z powietrzem. Strefa zagrożenia wybuchem 1, 2, 21 i 22.

NORMY I PRZEPISY

Dyrektywa Europejska 94/9/CE: 1994
Normy : EN 60079-0: 2006, EN 60079-1:2004, EN 60079-7:2006,
EN 61241-0:2006, EN 61241-1:2004

SPOSÓB PRZYŁĄCZENIA

Przepust kablowy: M20
Średnica przewodu: Ø8÷13mm
Zaciski przyłączeniowe: 3x2,5mm²
Zasilanie końcowe i przelotowe.

TYPY OPRAW

OPRAWY WYŁĄCZNIKIEM OTWARCIOWYM

KOD	TYP OPRAWY	MASA (kg)
53800	PITBUL-Ex-118-D, 1x18W	6,9
53801	PITBUL-Ex-218-D, 2x18W	7,0
53802	PITBUL-Ex-318-D, 3x18W	7,8
53803	PITBUL-Ex-418-D, 4x18W	8,8
53804	PITBUL-Ex-136-D, 1x36W	12,9
53805	PITBUL-Ex-236-D, 2x36W	13,7
53806	PITBUL-Ex-336-D, 3x36W	14,5
53807	PITBUL-Ex-436-D, 4x36W	15,5
53808	PITBUL-Ex-158-D, 1x58W	17,2
53809	PITBUL-Ex-258-D, 2x58W	18,0
53810	PITBUL-Ex-358-D, 3x58W	18,8
53811	PITBUL-Ex-458-D, 4x58W	19,8
53825	PITBUL-Ex-236-D, 2x36W, M25	13,7
53829	PITBUL-Ex-258-D, 2x58W, M25	18,0

BUDOWA

Oprawy oświetleniowe PITBUL-Ex zbudowane są z korpusu i odbłyśnika z blachy stalowej malowanej na biało oraz ze szklanej szyby. Szyba ZZkorpusem połączona jest za pomocą trzech zawiasów i trzech śrub mocujących. Całość uszczelniona jest gumowa uszczelką przyklejoną do korpusu.

DANE TECHNICZNE

Rodzaj obudowy: Ex edm (PITBUL-Ex-D) lub em (-WOD)
Grupa wybuchowości: II
Klasa temperaturowa: T5
Stopień ochrony: IP65
Napięcie zasilania: 230 V
Zakres temperatur: -20°C ÷ +40°C

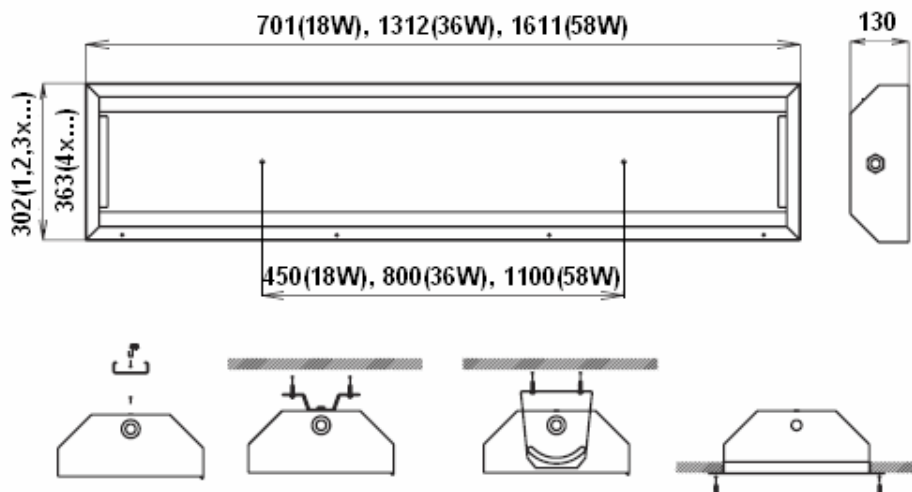
SPOSÓB OZNACZENIA OPRAW

PITBUL-Ex-236-D, 2x36W, M25 – oprawa przeciwwybuchowa do strefy 1, 2, 21 i 22 typu PITBUL-Ex o mocy 2x36W ze statecznikiem elektronicznym, z wyłącznikiem otwarciovym i z dławikami M25.

OPRAWY BEZ WYŁĄCZNIKA OTWARCIOWEGO

KOD	TYP OPRAWY	MASA (kg)
53812	PITBUL-Ex-118-WOD, 1x18W	6,9
53813	PITBUL-Ex-218-WOD, 2x18W	7,0
53814	PITBUL-Ex-318-WOD, 3x18W	7,8
53815	PITBUL-Ex-418-WOD, 4x18W	8,8
53816	PITBUL-Ex-136-WOD, 1x36W	12,9
53817	PITBUL-Ex-236-WOD, 2x36W	13,7
53818	PITBUL-Ex-336-WOD, 3x36W	14,5
53819	PITBUL-Ex-436-WOD, 4x36W	15,5
53820	PITBUL-Ex-158-WOD, 1x58W	17,2
53821	PITBUL-Ex-258-WOD, 2x58W	18,0
53822	PITBUL-Ex-358-WOD, 3x58W	18,8
53823	PITBUL-Ex-458-WOD, 4x58W	19,8

RYSUNEK



DODATKOWE ACESORIA

KOD	DODATKOWE AKCESORIA
53940	Uchwyt montażowy (2 szt)- zestaw PITBUL
53935	Uchwyt montażowy podsufitowy (2 szt) PITBUL
53941	Ramka do zabudowy PITBUL 18W
53942	Ramka do zabudowy PITBUL 4x18W
53943	Ramka do zabudowy PITBUL 36W
53944	Ramka do zabudowy PITBUL 4x36W
53945	Ramka do zabudowy PITBUL 58W
53946	Ramka do zabudowy PITBUL 4x58W