

PRZECIWWYBUCHOWA OPRAWA DO LAMP ŻAROWYCH i HAL



EVde



II 2G Ex de IIC T3÷T4
II 3D T135°C, T200°C

INERIS 01 ATEX 0019X

ZASTOSOWANIE

Oprawy oświetleniowe typoszeregu EVde mają zastosowanie w strefach zagrożenia wybuchowego 1, 2, 21 i 22 do oświetlenia pomieszczeń oraz struktur zewnętrznych w obiektach przemysłowych.

NORMY I PRZEPISY

Dyrektywa Europejska 94/9/CE: 1994

Normy : EN 60079-0: 2006, EN 60079-1:2004, EN 60079-7:2006,
EN 61241-0:2006, EN 61241-1:2004

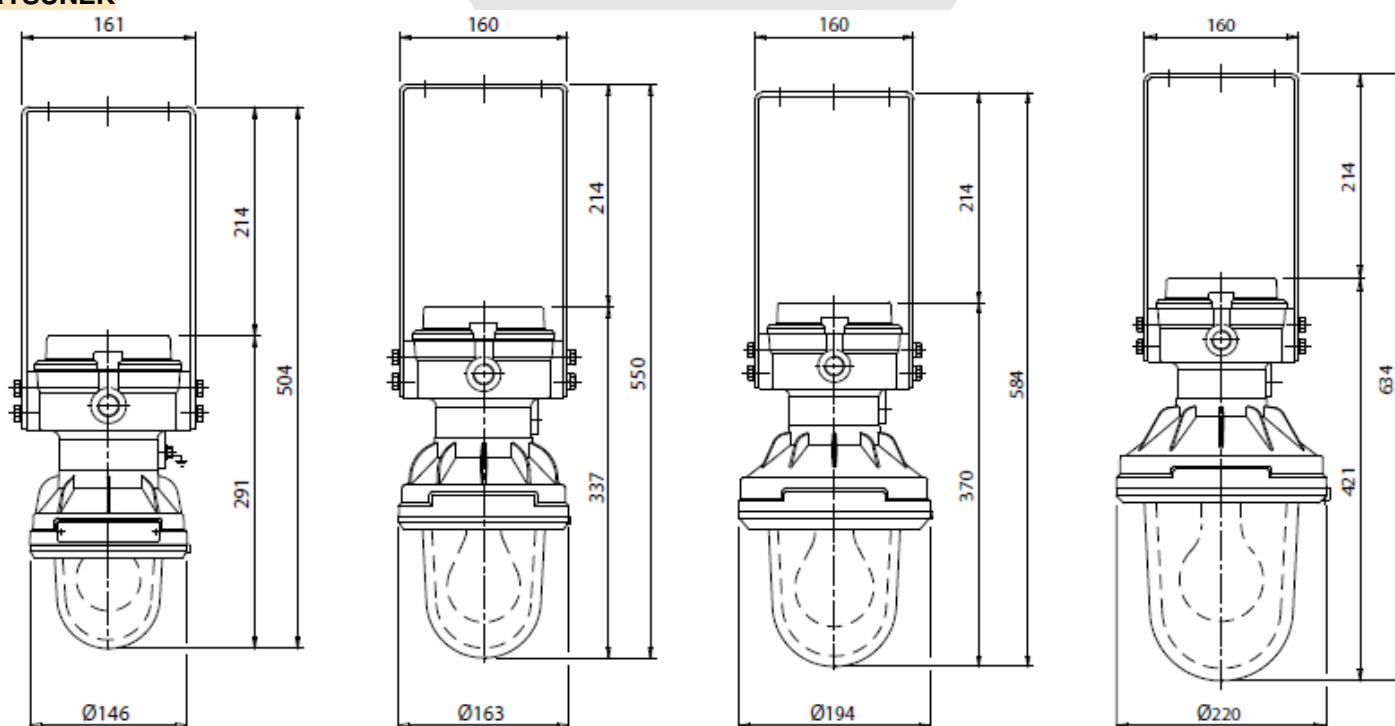
SPOSÓB PRZYŁĄCZENIA

Przepust kablowy: M25
Średnica przewodu: Ø13÷18mm
Zaciski przyłączeniowe: 4x4mm²
Zasilanie końcowe i przelotowe.

TYPY OPRAW

KOD	TYP	MOC (W)	MASA (kg)	KLASA TEMP.
OPRAWY DO LAMP ŻAROWYCH				
A.0400.51	Evde-1/I 60	60W	2,9	T4
A.0400.52	Evde-1/I 100	100W	2,9	T4
A.0400.53	Evde-2/I 150	150W	3,1	T3
	Evde-3/I 150	150W	4,4	T4
A.0400.54	Evde-3/I 200	200W	4,4	T3
	Evde-4/I 200	200W	7,0	T4
A.0400.55	Evde-4/I 300	300W	7,0	T3

RYСУNEK



BUDOWA

Oprawy oświetleniowe typoszeregu EVde składają się z korpusu wykonanego z odlewu aluminiowego z niewielkim dodatkiem miedzi (<0,05%) odpornego na korozję i z klosza z odpornego na wstrząsy hartowanego szkła. Klosz z korpusem uszczelniony jest za pomocą poliuretanowej uszczelki. Na życzenie mogą być dodatkowo wyposażone w odbłyśniki wąsko i szeroko-strumieniowe oraz kratkę ochronną.

DANE TECHNICZNE

Rodzaj obudowy: Ex de
Grupa wybuchowości: IIC
Klasa temperaturowa: T3÷T4
Stopień ochrony: IP65
Napięcie zasilania: 230 V
Zakres temperatur: -50°C ÷ +60°C

SPOSÓB OZNACZENIA OPRAW

Oprawa typu **EVde-4/NA-B 100** – oprawa przeciwybuchowa typu EVde do strefy 1, 2, 21 i 22 sodowa o mocy 100W.

KOD	TYP	MOC (W)	MASA (kg)	KLASA TEMP.
OPRAWY DO LAMP HALOGENOWYCH				
	Evde-1/HA 60	60W	2,9	T4
	Evde-2/HA 100	100W	3,1	T4
	Evde-3/HA 150	150W	4,4	T4
	Evde-4/HA 200	200W	7,0	T4