

# PRZECIWWYBUCHOWA OPRAWA ŚWIETŁÓWKOWA



## PITBUL-N



II 3G Ex nA II T4÷T5  
II 3D T78°C, T60°C

FTZÚ 05 ATEX 0199

### ZASTOSOWANIE

Oprawa przeznaczona do oświetlania awaryjnego i normalnego pomieszczeń przemysłowych zagrożonych wybuchem mieszanin gazów, par oraz pyłów lub włókien palnych z powietrzem, szczególnie różnego rodzaju malarni zarówno mokrych jak i proszkowych. Strefa zagrożenia wybuchem 2 i 22.

### NORMY I PRZEPISY

Dyrektywa Europejska 94/9/CE: 1994  
Normy : EN 60079-0: 2006, EN 60079-1:2004, EN 60079-7:2006,  
EN 61241-0:2006, EN 61241-1:2004

### SPOSÓB PRZYŁĄCZENIA

Przepust kablowy: M20  
Średnica przewodu: Ø8÷13mm  
Zaciski przyłączeniowe: 3x2,5mm<sup>2</sup>  
Zasilanie końcowe i przelotowe.

### TYPY OPRAW

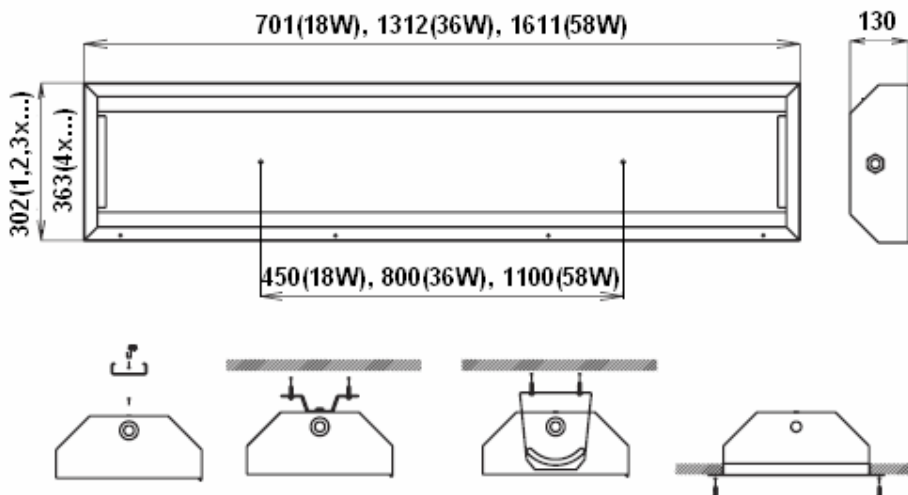
#### OPRAWY ZE STATECZNIKIEM INDUKCYJNYM

KOD	TYP OPRAWY	KLASA TEMP.	MASA (kg)
53850	PITBUL-N, 1x18W	T4/T78°C	6,9
53851	PITBUL-N, 2x18W	T4/T78°C	7,0
53852	PITBUL-N, 3x18W	T4/T78°C	7,8
53853	PITBUL-N, 4x18W	T4/T78°C	8,8
53854	PITBUL-N, 1x36W	T4/T78°C	12,9
53855	PITBUL-N, 2x36W	T4/T78°C	13,7
53856	PITBUL-N, 3x36W	T4/T78°C	14,5
53857	PITBUL-N, 4x36W	T4/T78°C	15,5
53858	PITBUL-N, 1x58W	T4/T78°C	17,2
53859	PITBUL-N, 2x58W	T4/T78°C	18,0
53860	PITBUL-N, 3x58W	T4/T78°C	18,8
53861	PITBUL-N, 4x58W	T4/T78°C	19,8

#### OPRAWY ZE STATECZNIKIEM ELEKTRONICZNYM

KOD	TYP OPRAWY	KLASA TEMP.	MASA (kg)
53870	PITBUL-N-EP, 1x18W	T5/T60°C	6,9
53871	PITBUL-N-EP, 2x18W	T5/T60°C	7,0
53872	PITBUL-N-EP, 3x18W	T5/T60°C	7,8
53873	PITBUL-N-EP, 4x18W	T5/T60°C	8,8
53874	PITBUL-N-EP, 1x36W	T5/T60°C	12,9
53875	PITBUL-N-EP, 2x36W	T5/T60°C	13,7
53876	PITBUL-N-EP, 3x36W	T5/T60°C	14,5
53877	PITBUL-N-EP, 4x36W	T5/T60°C	15,5
53878	PITBUL-N-EP, 1x58W	T5/T60°C	17,2
53879	PITBUL-N-EP, 2x58W	T5/T60°C	18,0
53880	PITBUL-N-EP, 3x58W	T5/T60°C	18,8
53881	PITBUL-N-EP, 4x58W	T5/T60°C	19,8

### RYSUNEK



### DODATKOWE AKCESORIA

KOD	DODATKOWE AKCESORIA
53940	Uchwyt montażowy (2 szt)- zestaw PITBUL
53935	Uchwyt montażowy podsufitowy (2 szt) PITBUL
53941	Ramka do zabudowy PITBUL 18W
53942	Ramka do zabudowy PITBUL 4x18W
53943	Ramka do zabudowy PITBUL 36W
53944	Ramka do zabudowy PITBUL 4x36W
53945	Ramka do zabudowy PITBUL 58W
53946	Ramka do zabudowy PITBUL 4x58W