

# PRZECIWWYBUCHOWA OPRAWA ŚWIETŁÓWKOWA



## e 840...



II 2G Ex deq IIC T4 Gb  
II 3D Ex t IIIC T80°C Db

PTB 07 ATEX 2040  
PTB 09 ATEX 2031,2039

### ZASTOSOWANIE

Oprawy oświetleniowe mają zastosowanie w strefach zagrożenia wybuchowego 1, 2, 21 i 22 do oświetlenia wnętrz, struktur zewnętrznych w obiektach przemysłowych, w szczególności w przemyśle chemicznym i petrochemicznym, a także w gazownictwie. Oprawy mogą być wyposażone w układy awaryjnego zasilania 1÷3h (typ e 841).

### NORMY I PRZEPISY

Dyrektywa Europejska 94/9/CE: 1994 ATEX  
Normy : EN 60079-0:2006, EN 60079-1:2004, EN 60079-7:2006,  
EN 61241-0:2006, EN 61241-1:2004

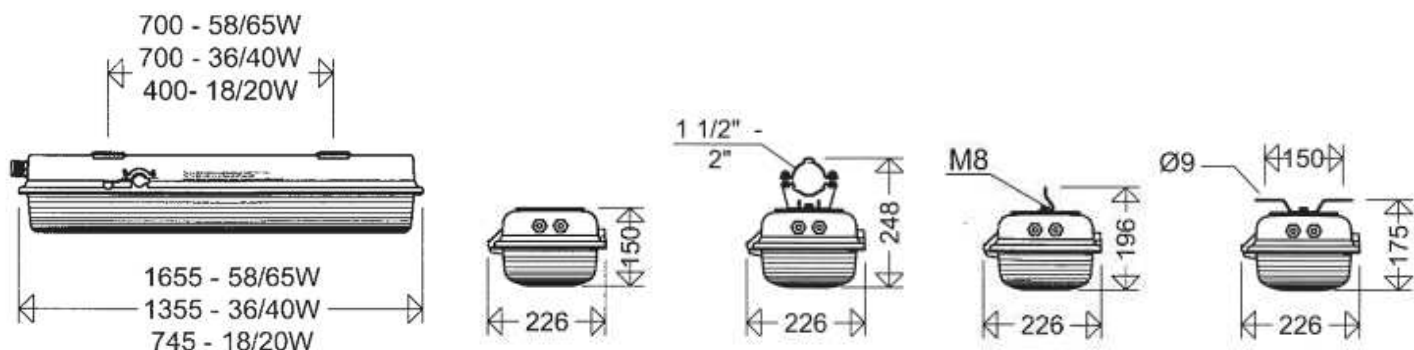
### SPOSÓB PRZYŁĄCZENIA

Wpust kablowy: 3xM25 – w tym jeden z zaślepką Ex  
Dławik kablowy: 2xM25x1,5 – w tym jeden z zaślepką  
Średnica przewodu: Ø8÷13mm  
Zaciski przyłączeniowe: 3x max. 6mm<sup>2</sup>  
Zasilanie końcowe i przelotowe - .

### TYPY OPRAW

KOD	TYP OPRAWY	MOC	WAGA (kg)
840000001	e 840 118	1x18W	5,3
840000002	e 840 218	1x18W	5,4
840000003	e 840 241	1x36W	7,5
840000004	e 840 242	2x36W	7,6
840000005	e 840 261	1x58W	9,2
840000006	e 840 262	2x58W	9,2

### RYSUNEK



Wymiary

Montaż na słupie -wysięgniku

Montaż na zwieszaku

Montaż naścienny

### BUDOWA

Oprawy oświetleniowe typu e 840 składają się z korpusu wykonanego z poliestru wzmocnionego włóknem szklanym oraz klosza z poliwęglanu charakteryzującego się wysokim stopniem sprężystości powrotnej 2,5mm, mocowanego na zawiasach. Odbłyśnik wykonany z poliestru wzmocnianego włóknem szklanym w kolorze białym, a uszczelki ze spienionego silikonu. Oprawa posiada wyłącznik otwarcia. Oprawa zamyka się centralnie za pomocą klucza sześciokątnego.

### DANE TECHNICZNE

Rodzaj obudowy: Ex deq  
Grupa wybuchowości: IIC  
Klasa temperaturowa: T4  
Stopień ochrony: IP66  
Napięcie zasilania: 220-240 V , AC/DC  
Zakres temperatur: -20°C ÷ +55°C /60°C  
Oprawy mogą być wyposażone w moduły awaryjnego zasilania o czasie świecenia – 3h – tylko wersje 1, 2x18W, 36W – e841..., ...ZB – wersja do zasilania z centralnej baterii, ...PM – wersja do montażu nastupowego ; tylko 1,2 x18W, 36W.

### SPOSÓB OZNACZENIA OPRAW

**Oprawa typu e 840 236** – oprawa przeciwwybuchowa typu e 840 do strefy 1, 2, 21 i 22, świetłówkowa, o mocy 2x36W/T8/G13.

**Oprawa typu e 841 236/NOT-3h** – oprawa przeciwwybuchowa typu e 840 do strefy 1, 2, 21 i 22, świetłówkowa, o mocy 2x36W, awaryjna – 3h, 2-funkcyjna.