

# PRZECIWWYBUCHOWE KOLUMIENKI STEROWNICZE TYPU ADV0240/1.../2...3.../5.../6...



ADV0240/106-1    ADV0240/211007-1    ADV0240/312008-1    ADV0240/5000101-8    ADV0240/6102002-8

## ZASTOSOWANIE

Przeciwwybuchowe łączniki instalacyjne z tworzywa sztucznego, antystatycznego typu **ADV CZ 240/1...**, są stosowane do łączenia urządzeń elektrycznych małej mocy :

- w przestrzeniach I strefach zagrożonych wybuchem mieszanin powietrza i gazów, mgieł, cieczy palnych w Strefie 1,2,
- w przestrzeniach I strefach zagrożonych wybuchem mieszanin powietrza i pyłów palnych w Strefie 21,22.

**RODZAJ BUDOWY PRZECIWWYBUCHOWEJ:**  $\text{Ex}$  II 2G Ex ed IIC T6  $\text{Ex}$  II 2D Ex tD A21 IP66 T80°C  
PN EN 60079, PN EN 61241, IEC 60079, IEC 61241

Zgodność z normami:

**CE** 0575 - ATEX, IEC Ex, TÜV.

Certyfikat :

Stopień ochrony:

IP 66

Stopień ochrony mechanicznej :

IK 08

Klasa ochrony :

I

## BUDOWA

Obudowa z tworzywa sztucznego - antystatyczna zamykana pokrywą przykręcaną 4 śrubami. Uszczelka silikonowa umieszczona w pokrywie. W obudowie może znajdować się 1 do 2 otworów na dławiki kablowe i/lub zaślepki . W przypadku stosowania kabli zbrojonych konieczne jest zastosowanie specjalnych dławików kablowych i płytki metalowej wewnątrz obudowy umożliwiającej powstanie ich połączenia z kablem.

Na płycie czołowej obudowy są zamontowane ręczki łączników – w zależności od wykonania.

Wewnątrz znajdują się aparaty wyposażone w styki NO, NZ – w zależności od wykonania

## DANE TECHNICZNE

Temperatura otoczenia (Ta):

$-40^{\circ}\text{C} \leq T_a \leq +40^{\circ}\text{C}$

Napięcie znamionowe:

250V

Prąd znamionowy:

16A

Przekrój poprzeczny zacisków::

2,5 mm<sup>2</sup> - 4 mm<sup>2</sup> -PE

Dławiki kablowe i zaślepki:

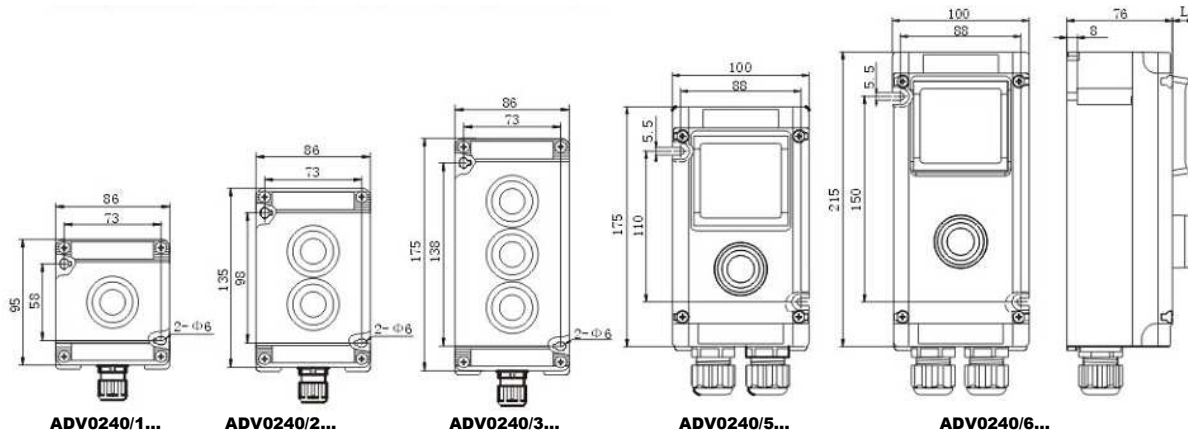
1 x M20 x 1,5 dla kabli  $\varnothing 5,5-13\text{mm}$

Pokrywa - mocowanie:

4 x M5 (Z4) – 4.8 A2 - 1,0Nm

Inne wielkości obudów

## WYMIARY:



## Wybrane przykłady wyposażenia:

