

PRZECIWWYBUCHOWE OBUDOWY I SKRZYNKI ROZDZIELCZE



EJB



CERTYFIKATY

Akcesoria:

Przyciski sterowania i diody kontrolne:

Listwy przyłączeniowe:

Zespół kontroli i sterowania:

Elektryczna aparatura:

Transformator zapłonowy:

Zespół kontroli i sygnalizacji:

Multiplikatory:

CESI 02 ATEX 102U

CESI 02 ATEX 104

CESI 02 ATEX 103

CESI 03 ATEX 012

CESI 03 ATEX 012

CESI 02 ATEX 105

CESI 03 ATEX 013

CESI 03 ATEX 034U

Ex d IIB, II 2G

Ex d IIB T5, II 2G

Ex d IIB T5, II 2G

Ex d(ia) IIB T5, II 2G

Ex d(ia) IIB T5, II 2G

Ex d IIB T5, II 2G

Ex d(ia) IIB T5, II 2(1)G

Ex d IIB-IIC, II 2G

ZASTOSOWANIE

Skrzynki przeznaczone są do budowy rozdzielni elektrycznych i do stosowania w strefach 1 i 2 zagrożenia wybuchem mieszanin gazów i par cieczy łatwopalnych z powietrzem.

BUDOWA

Korpus i pokrywa wykonane są z odlewu ciśnieniowego stopu aluminium i pomalowane na kolor szary (RAL7037) lub pomarańczowy (RAL2004). Całość uszczelniona jest silikonową uszczelką i połączona stalowymi śrubami. Inne wersje: stal nierdzewna AISI 304/316L, żeliwo

NORMY I PRZEPISY

Dyrektywa Europejska 94/9/CE: 1994

Normy : EN 60079-0: 2006, EN 60079-1:2004, EN 60079-7:2006, EN 61241-0:2006, EN 61241-1:2004

DANE TECHNICZNE

Rodzaj obudowy:

Ex d

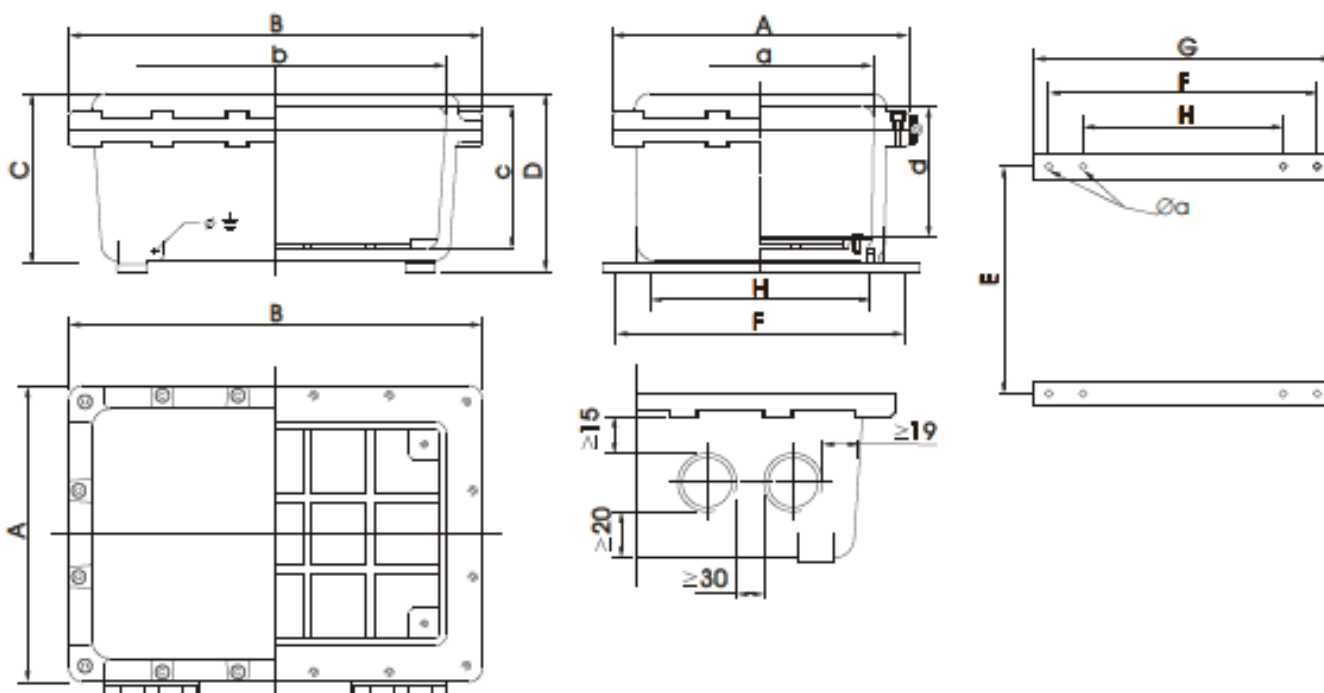
Grupa wybuchowości:

IIB

Stopień ochrony

IP65

RYSUNEK



PRZECIWWYBUCHOWE SKRZYNKI ROZDZIELCZE

267,0	109,0	EJB9A	652	872	460	470	536	756	382	350	680	630	670	460	14	32	M16x50	M6
205,0	104,0	EJB9	652	872	360	370	536	756	262	250	680	630	670	460	14	32	M16x50	M6
134,5	83,9	EJB8B	530	740	343	351	440	650	296	287	575	500	540	430	13	28	M12x45	M6
113,7	70,9	EJB8A	530	740	282	290	440	650	230	220	575	500	540	430	13	28	M12x45	M6
96,2	53,8	EJB8	530	740	230	238	440	650	167	153	575	500	540	430	13	28	M12x45	M6
90,1	52,5	EJB7B	440	640	320	328	350	550	280	266	480	425	460	335	13	24	M10x45	M6
76,0	44,3	EJB7A	440	640	270	278	350	550	230	216	480	425	460	335	13	24	M10x45	M6
62,0	34,7	EJB7	440	640	220	228	350	550	180	166	480	425	460	335	13	24	M10x45	M6
49,4	28,1	EJB6A	380	500	260	268	300	420	223	209	360	360	385	290	11	18	M10x30	M6
39,9	21,8	EJB6	380	500	210	218	300	420	173	159	360	360	385	290	11	18	M10x30	M6
44,0	24,7	EJB5B	340	460	290	296	260	380	250	247	360	360	385	255	9	16	M8x30	M6
37,5	20,6	EJB5A	340	460	240	246	260	380	208	197	320	320	350	255	9	16	M8x30	M6
29,7	15,7	EJB5	340	460	190	196	260	380	159	147	320	320	350	255	9	16	M8x30	M6
25,2	13,6	EJB4A	280	400	225	231	210	330	196	184	280	260	280	205	9	14	M8x25	M6
19,6	10,0	EJB4	280	400	175	181	210	330	146	134	280	260	280	205	9	14	M8x25	M6
16,1	7,8	EJB3A	230	350	200	206	160	280	173	162	240	210	230	160	9	10	M8x25	M6
12,9	6,0	EJB3	230	350	160	166	160	280	133	122	240	210	230	160	9	10	M8x25	M6
8,1	3,5	EJB2	205	255	145	151	150	200	117	110	180	195	215	150	7	10	M6x20	M6
4,3	1,6	EJB1	145	205	145	151	90	150	119	112	130	135	155	90	7	8	M6x20	M6
POJ. (dm ³)	MAS A (kg)	TYP	A	B	C	D	a	b	c	d	E	F	G	H	Øa	n°	Øx1	
			WYM. ZEWN. (mm)				WYM. WEWN. (mm)				WYM OTW. MOCUJACYCH (mm)				OTW. GWINT.			

MAKSYMALNE ILOŚCI I WIELKOŚCI OTWORÓW W SCIANKACH BOCZNYCH

TYP	BOK		BOK		BOK		BOK		BOK		BOK		BOK		BOK	
	DŁ.	KR.	DŁ.	KR.	DŁ.	KR.	DŁ.	KR.	DŁ.	KR.	DŁ.	KR.	DŁ.	KR.	DŁ.	KR.
EJB8A	31	19	31	19	25	19	11	7	11	7	11	5	4	3	3	3
EJB8	25	17	25	17	17	13	7	5	7	5	5	4	4	3	3	2
EJB7A	25	14	25	14	22	14	8	5	8	5	6	4	3	2	3	2
EJB7	19	13	19	13	17	9	6	4	6	4	5	3	3	2	3	2
EJB6A	19	13	19	13	16	12	6	5	6	5	5	3	3	2	3	2
EJB6	13	9	13	9	11	9	4	3	4	3	3	3	2	2	2	2
EJB5B	17	12	17	12	11	7	5	3	5	3	3	2	2	1	2	1
EJB5A	17	12	17	12	11	7	5	3	5	3	3	2	2	1	2	1
EJB5	12	9	12	9	9	7	4	3	4	3	3	2	2	1	2	1
EJB4A	17	9	17	9	9	5	5	3	5	3	3	2	2	1	2	1
EJB4	11	7	11	7	9	5	3	2	3	2	3	2				
EJB3A	9	5	9	5	7	4	3	2	3	2	2	1				
EJB3	7	4	7	4	4	3	3	2	3	2	2	1				
EJB2	5	4	5	4	3	3	2	1	2	1	1	1				
EJB1	4	2	4	2	3	1	1	1	1	1						
TYP OTW.	1/2"		3/4"		1"		1¼"		1½"		2"		2½"		3"	

TYPY I RODZAJE STOSOWANYCH GWINTÓW

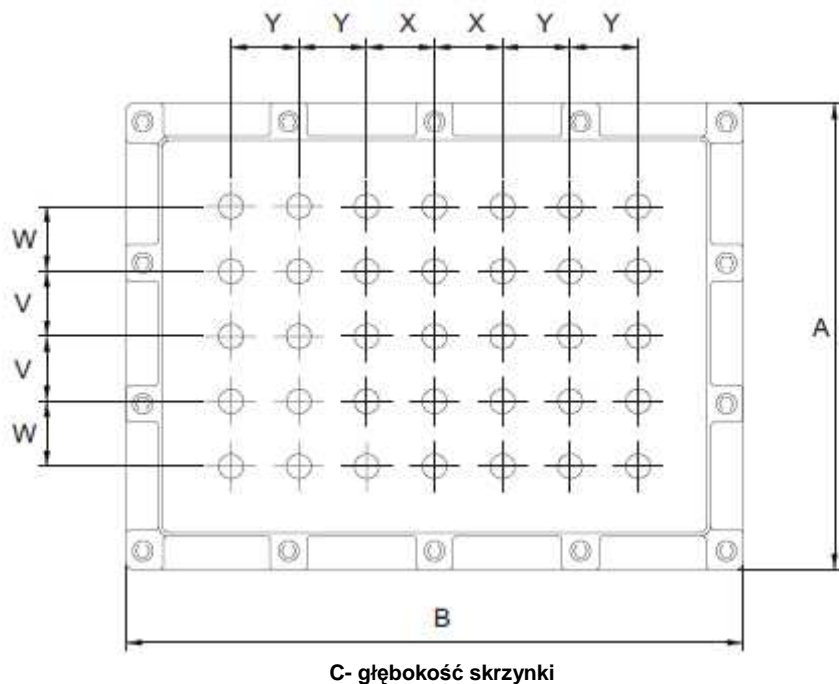
TYPY I RODZAJE GWINTÓW								
GAS UNI 6125, UNI 228, ISO 7/1	1/2"	3/4"	1"	1¼"	1½"	2"	2½"	3"
NPT ANSI/ASME B1,20,1	1/2"	3/4"	1"	1¼"	1½"	2"	2½"	3"
BET B,S, 31	3/4"	1"	1¼"	1½"	2"	2½"	3"	
PG DIN 40431	13,5	16	21	29	36	42-48		
METRYCZNY UNI 5541/65 ISO 965	20	25	32	40	50	63	75	80
WITHWORTH BS-84 UNI 2709	3/4"	1"	1¼"	1½"	2"	2½"	3"	

PRZECIWWYBUCHOWE SKRZYNKI ROZDZIELCZE

TYPY LISTEW ZACISKOWYCH JAKIE MOGĄ BYĆ STOSOWANE W SKRZYNKACH „EJB”

TYP	3x16 mm ²	4x16 mm ²	3x35 mm ²	4x35 mm ²	3x70 mm ²	4x70 mm ²	3x100 mm ²	4x100 mm ²	3x160 mm ²	4x160 mm ²	3x240 mm ²	4x240 mm ²
EJB2	SI-YES	SI-YES										
EJB3-3A	SI-YES	SI-YES	SI-YES	SI-YES								
EJB4-4A	SI-YES	SI-YES	SI-YES	SI-YES	SI-YES	SI-YES						
EJB5-5A-5B	SI-YES	SI-YES	SI-YES	SI-YES	SI-YES	SI-YES						
EJB6-6A	SI-YES	SI-YES	SI-YES	SI-YES	SI-YES	SI-YES	SI-YES	SI-YES				
EJB7-7A	SI-YES	SI-YES	SI-YES	SI-YES	SI-YES	SI-YES	SI-YES	SI-YES	SI-YES	SI-YES		
EJB8-8A	SI-YES	SI-YES	SI-YES	SI-YES	SI-YES	SI-YES	SI-YES	SI-YES	SI-YES	SI-YES	SI-YES	SI-YES

MAKSYMALNA ILOŚĆ OTWORÓW POD MULTIPLIKATORY



TYP	WYM. ZEW. (mm)			ŚREDNICA OTW. MONTAZOWYCH MULTIPLIKATORY 1/2"						ŚREDNICA OTW. MONTAZOWYCH MULTIPLIKATORY 3/4" LUB 1"					
	A	B	C	N°		V	W	X	Y	N°		V	W	X	Y
EJB1	145	205	145	6	2/3	25	-	36	-	4	2/2	22.5	-	35	-
EJB2	205	255	155	15	3/5	45	-	37.5	37.5	6	2/3	35	-	60	-
EJB3	230	350	160	24	4/6	20	40	22.5	45	12	3/4	50	-	35	70
EJB3A	230	350	200	24	4/6	20	40	22.5	45	12	3/4	50	-	35	70
EJB4	280	400	175	28	4/7	25	50	45	45	15	3/5	65	-	65	65
EJB4A	280	400	225	28	4/7	25	50	45	45	15	3/5	65	-	65	65
EJB5	340	460	190	35	5/7	50	50	55	55	20	4/5	30	60	70	70
EJB5A	340	460	240	35	5/7	50	50	55	55	20	4/5	30	60	70	70
EJB5B	340	460	290	35	5/7	50	50	55	55	20	4/5	30	60	70	70
EJB6	380	500	210	40	5/8	60	60	25	50	24	4/6	35	70	35	70
EJB6A	380	500	260	40	5/8	60	60	25	50	24	4/6	35	70	35	70
EJB7	440	640	220	45	5/9	65	65	60	60	35	5/7	70	70	80	80
EJB7A	440	640	270	45	5/9	65	65	60	60	35	5/7	70	70	80	80
EJB8	530	740	230	54	6/9	37.5	70	70	70	40	5/8	85	85	40	80
EJB8A	530	740	290	54	6/9	37.5	70	70	70	40	5/8	85	85	40	80