

ARMATURE ILLUMINANTI FLUORESCENTI SERIE "EVFT-I" PER GRUPPO I FLUORESCENT LIGHTING FIXTURES SERIES "EVFT-I" FOR GROUP I

MODO DI PROTEZIONE - PROTECTION MODE:
I M2 Ex d I IP66 (Amb.temperature -20° to +40°C)

CERTIFICATO - CERTIFICATE: ATEX, IECEx, GOST-R

Queste armature sono prodotte per applicazione monolampada o bilampada.
Possono essere fornite con gruppo di emergenza adatto per attivare un tubo per almeno 90 min. (EVFT..-I/EM).

MATERIALI: Corpo: ghisa zincato a caldo, Tubi di protezione: vetro temperato. Dadi e viti: acciaio inossidabile.

FILETTATURE: Ø 3/4 GAS UNI 6125. Altre a richiesta

VERNICIATURA: A richiesta

FISSAGGIO: a sospensione (standard), a soffitto (a richiesta)

NOTE: la gabbia e i riflettori sono inclusi con l'armatura

These lighting fixtures can be with single lamp or two lamps.

Can be supplied with emergency group suitable for activating one tube for 90 minutes (EVFT..-I/EM)

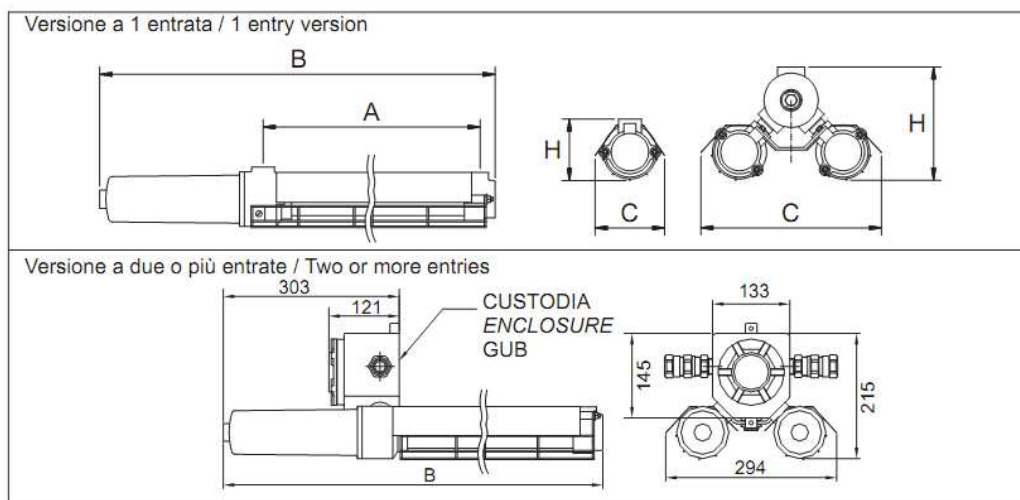
MATERIALS: Body: galvanized cast iron, protection tubes: heat resistant glass. Bolts and screws: stainless steel

THREADS: Ø 3/4 GAS UNI 6125. Other on request

PAINTING: On request

FIXING: Suspension mounting (standard), ceiling mounting (on request),

NOTES: protection cage and reflector are included with the lighting fixtures



ESECUZIONE EXECUTION	LAMPAD LAMPS	Diametro Pressacavo Cable Gland Diam.	Dimensioni - Dimensions				Pesi - Weights			
			A	B	C	H	1-ST	1-EM	2-ST	2-EM
EVFT12-I	1 x 18W	3/4"	625	935	120	100	10	12	17	19
EVFT14-I	1 x 36W	3/4"	1220	1530	120	100	12	14	19	21
EVFT22-I	2 x 18W	3/4"	625	935	298	187	26	28	33	35
EVFT24-I	2 x 36W	3/4"	1220	1530	298	187	28	30	35	37

1ST= 1 entry standard, 1EM 1 entry emergency, 2ST= 2 or more entries standard, 2EM= 2 or more entries emergency