

PRZECIWWYBUCHOWE OPRAWY OŚWIETLENIOWE TYPU EVT 100



OPIS

Oprawy przeciwybuchowe służące do oświetlenia tuneli, kanałów, klatek schodowych i innych pomieszczeń i przestrzeni przemysłowych, gdzie niewielka ilość miejsca nie pozwala na instalację innych typów opraw przeznaczone do strefy 1, 2, 21, 22 zagrożenia wybuchem gazów i pyłów

DANE TECHNICZNE

ŹRÓDŁA ŚWIATŁA:

żarówki głównego szeregu, lampy halogenowe

RODZAJ OCHRONY :

II 2GD Ex d IIC T4 Ex tD A21 IP66 T135°C

TEMPERATURA PRACY:

ta = -20°C ÷ +55°C

CERTYFIKAT:

INERIS 01ATEX 0042

ZGODNOŚĆ Z NORMAMI:

EN 60079-0 : 2006, EN 60079-1 : 2004,
EN 61241-0 : 2006, EN 61242-1 : 2004

STOPIEŃ OCHRONY:

IP 66

NAPIĘCIE ZNAMIONOWE:

120 ÷ 280V – 50/60Hz, inne napięcia na zamówienie

MOC MAKSYMALNA :

Żarówki głównego szeregu : Vmax=280V – Pmax=100W
Lampy halogenowe : Vmax=280V – Pmax=100W.

BUDOWA:

Korpus: wykonany z nieiskrzącego, niskomiedziowego aluminium, klosz: szkło borokrzemowe - hartowane – bezpieczne, Sworznie i śruby: stal nierdzewna.

WPUSTY KABLOWE:

GAS UNI 6125, Metryczne (ISO) – standardowo, . Inne gwinty na życzenie

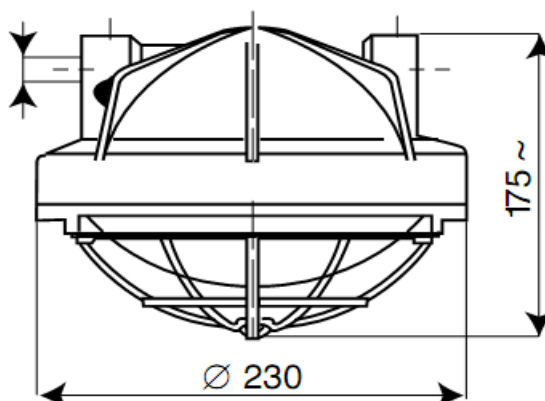
MALOWANIE OPCJA:

Epoxydowe – szary ; RAL 7037

SIATKA OCHRONNA:

Oprawa standardowo wyposażona w siatkę ochronną ze stali galwanizowanej - zamontowany fabrycznie do oprawy.

WYMIARY:



UWAGA! OPRAWY STANDARDOWO NIE ZAWIERAJĄ ŹRÓDEŁ ŚWIATŁA.