

PRZECIWWYBUCHOWE GNIAZDA I WTYKI 16A/250V/ 3P DO STREFY 1, 2, 21, 22

OPIS

Gniazda naścienne, gniazda przenośne , wtyki - 1P+N+PE 6h

⊕ II 2 GD Ex de IIC T6 Gb Ex tD A21 T80°C ta< 45°C

⊕ II 2 GD Ex de IIC T5 Gb Ex tD A21 T95°C ta< 55°C

Gniazda do zabudowy tablicowej - 1P+N+PE

⊕ II 2 GD Ex de IIC Gb Ex tD A21 ta< 45°C

Certyfikat: DNV 10ATEX 86579

Napięcie znamionowe: 200 – 250V 50/60Hz

Prąd znamionowy: 16A

Stopień ochrony: IP66

Zdolność łączeniowa: AC3 do 250V / 16A

Zgodność z normami: IEC 60079, IEC 61241, EN 60079, EN 61241

Wpusty kablowe: 2 x M25 na dolnej ścianie

Dławiki kablowe: gniazdo: 1 x M25x1,5 / Ø= 8-17mm / + zaślepka 1 x M25x1,5

wtyka: Ø= 6,5 -18,5mm

gniazdo przenośne: Ø= 6,5 -18,5mm

UWAGA! Możliwość założenia blokady gniazda naściennego przy pomocy kłódki.



Gniazdo naścienne



Gniazdo przenośne



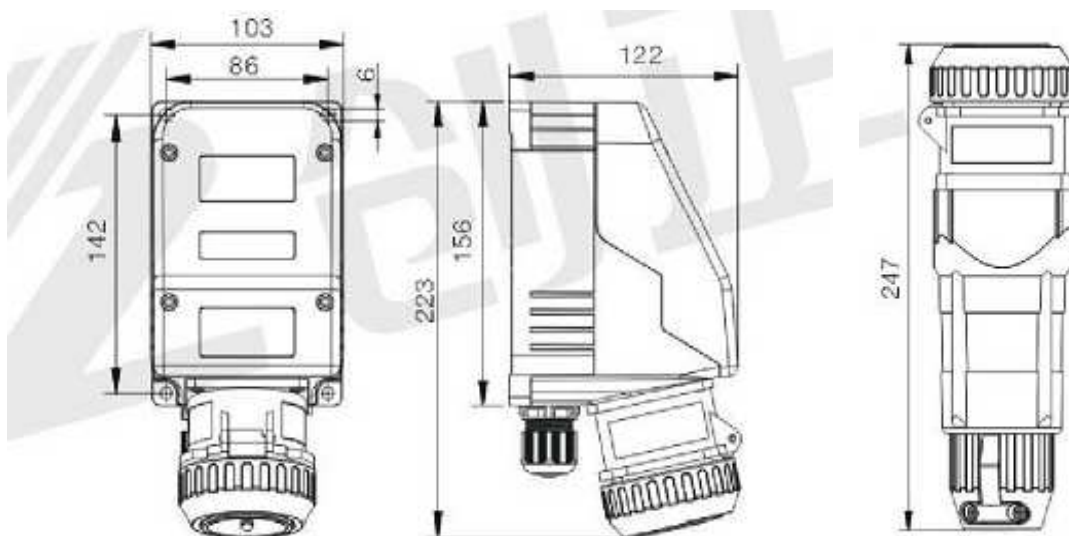
Gniazdo do zabudowy tablicowej



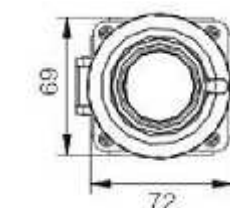
Wtyka



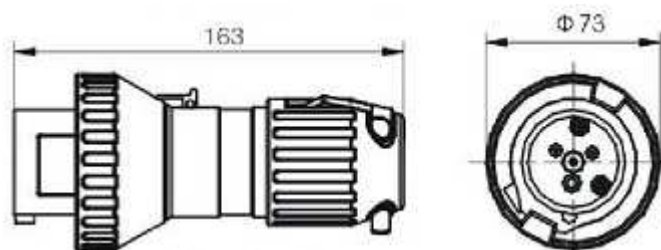
WYMIARY:



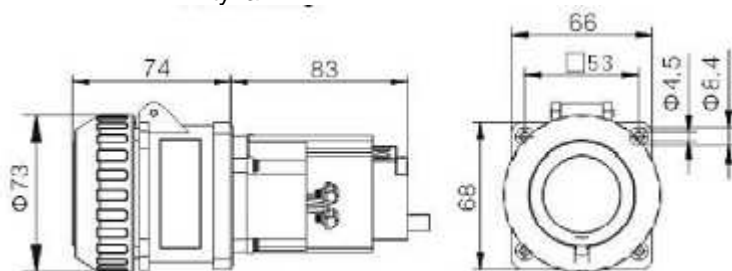
Gniazdo naścienne



Gniazdo przenośne



Wtyka



Gniazdo do zabudowy tablicowej

