

PRZECIWWYBUCHOWE OBUDOWY OGNIOSZCZELNE TYPU GUB...



RODZAJ ZABEZPIECZENIA: Ex II 2GD Ex d IIC T5 / T6 Ex tD A21 IP66 T85°C / T100°C
 Temperatura otoczenia: -40°C ÷ +40°C / +55°C

Ex II 2GD Ex d [ia] IIC T5 / T6 Ex tD [ia] A21 IP66 T85°C
 Temperatura otoczenia: -20°C ÷ +40°C

CERTYFIKATY: ATEX, IECEx, GOST-R

CHARAKTERYSTYKA OGÓLNA :

Obudowy ognioszczelne **GUB ...**, umożliwiają umieszczenie wewnątrz aparatów i instrumentów elektrycznych oraz urządzeń elektronicznych co pozwala na ich najszersze zastosowanie w strefach 1, 2, 21, 22 zagrożenia wybuchem.

Wersje na zamówienie : - napędy i aparaty zamontowane w obudowie
 - z oknem inspekcyjnym - szkło boro-krzemowe

MALOWANIE STANDARDOWE: - kolor szary, epoksydowe RAL 7037 - zewnętrzne,
 - kolor pomarańczowy – wewnętrzne antykondensacyjne RAL2004.
 Inne kolory – proszę wyspecyfikować kolor wg RAL .

MATERIAŁY: obudowa – odlew aluminium nieiskrzące, , sworznie i śruby – stal nierdzewna.

WPUSTY KABLOWE: standardowo- GK UNI NPT6125. Na zamówienie: ISO – metryczne M...x1,5

WYMIARY:

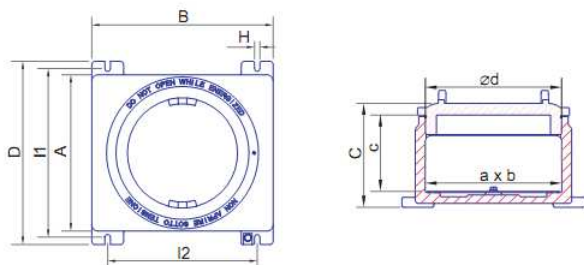
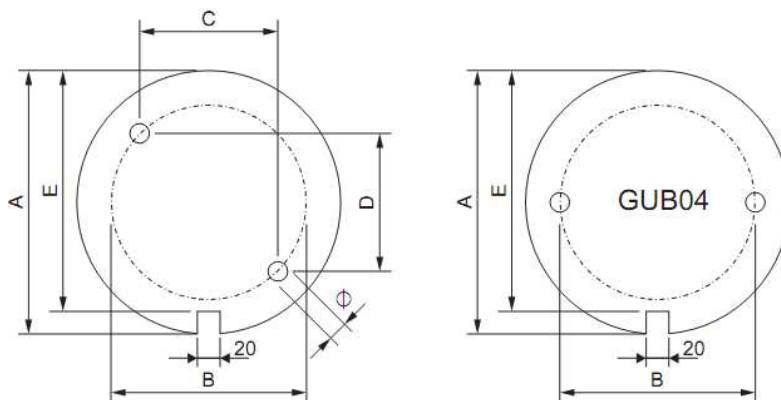


TABELA 1

TYP	WYMIARY ZEWNĘTRZNE w mm				WYMIARY WEWNĘTRZNE w mm				WYMIARY OTWORÓW MONTAŻOWYCH w mm / WAGA			WEIGHT KG
	A	B	C	D	a	b	c	ød	H	I1	I2	
CUSTODIA/ ENCLOSURES												
GUB	133	133	117	169	103	103	60	97	7	152	99	2.5
GUB0	160	160	129	206	132	132	70	126	9	180	122	3.6
GUB01	179	179	108	225	148	148	50	145	9	202	149	3.0
GUB02	179	193	142	233	148	162	85	145	9	207	150	4.8
GUB03	203	203	147	248	172	172	90	166	9	230	168	5.0
GUB04	257	298	166	300	223	264	90	220	9	276	246	13.0
GUB04A	257	298	208	300	223	264	135	220	9	276	246	13.5
GUB05	293	325	220	349	262	294	150	244	13	330	285	15.0
GUB06	460	460	285	546	420	420	170	395	14	510	420	53.5
GUB07	650	650	320	740	610	610	187	586	14	700	610	101.5

WYMIARY PŁYT MONTAŻOWYCH:



CUSTODIA ENCLOSURE	A	B	C	D	E	Ø
GUB	88	80	68	42	68	7
GUB0	123	106	89	57	100	7
GUB01	137	119	84	84	113	7
GUB02	137	119	84	84	113	7
GUB03	158	138	98	98	138	7
GUB04	216	200	----	----	198	7
GUB05	234	215	152	152	210	7
GUB06	370	360	255	255	350	7
GUB07	540	565	400	400	520	7

PRZYKŁAD REALIZACJI:

