

**Zastosowanie:**

Oprawa RAMBO-LED jest przeznaczona do pomieszczeń o wysokim ryzyku zagrożenia aktami wandalizmu – cele więzienne, areszty, posterunki policji, pomieszczenia dla zatrzymanych w sądach, oddziały psychiatryczne, przejścia podziemne, stadiony itp...

Statecznik - zasilacz:

EP – elektroniczny 220-240V/50-60Hz AC, 170-280V DC

Korpus:

Błacha stalowa malowana na biało - RAL 9003.

Klosz:

Rura z PC - opał o średnicy 70mm, 4mm grubości ścianki, w połączeniu z blachą stalową malowaną na biało - RAL 9003.

Odbłyśnik:

Wysoko polerowana, lustrzana - blacha aluminiowa.

System montażu :

Oprawy mogą być mocowane do stropu i/lub ściany oświetlanego pomieszczenia za pomocą śrub.

Zasilanie:

Śrubowa 3 polowa listwa zasilająca, zaciski max. 2,5 mm², umożliwiająca przyłączenie 2 kabli, pełna wersja przelotowa na zamówienie.

Wyposażenie standardowe:

2x gumowe wpusty kablowe, gumowe podkładki do uszczelnienia otworów montażowych.

Na zamówienie (oznaczenia):

MULTI – oprawa awaryjna 2 funkcyjna (1h, 2h, 3h)

DIM – regulowany elektroniczny statecznik (DSI, DALI)

RAL – inne kolory malowania

INOX – korpus z blachy nierdzewnej

NANO - wykończenie powierzchni w nano-technologii ; antybakteryjna, olejoodporna, antygraffiti, utrudnia osadzanie brudu itp...

GESIS – złączki szybkiego montażu

1F / 3F – jedno lub 3-fazowe oprzewodowanie przelotowe z możliwością montażu odrębnych stateczników dla 2 różnych źródeł światła - funkcji oświetlenia ; „dzienne”, „nocne”

RAMBO-LED IP67

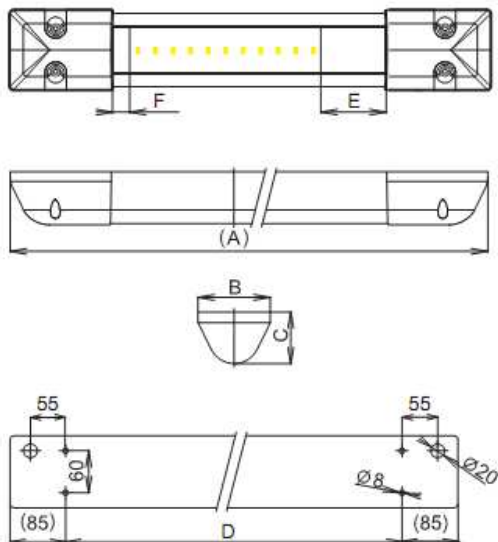
Art.	Typ oprawy	A [mm]	B [mm]	C [mm]	Strumień św. [lm]
84045	RAMBO-LED-2556-4K-20W	1581	113	76	2556
84042	RAMBO-LED-3260-3K-27W	1866	113	76	3260
84043	RAMBO-LED-3380-4K-27W	1866	113	76	3380
84050	RAMBO-LED-1440-4K-12W	1276	113	76	1440
84051	RAMBO-LED-1490-4K-12W	1276	113	76	1490
84054	RAMBO-LED-2025-3K-17W	1581	113	76	2025
84055	RAMBO-LED-2220-4K-17W	1581	113	76	2220
84052	RAMBO-LED-2880-3K-23W	1866	113	76	2880
84053	RAMBO-LED-2980-4K-23W	1866	113	76	2980

Oznaczenia:

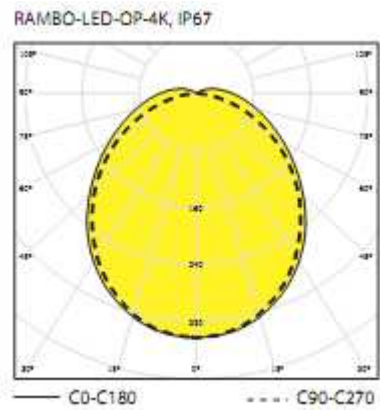
3K = temperatura barwowa 3000°C

4K = temperatura barwowa 4000°C

Wymiary:



Krzywe rozsyłu



Zamknięcie oprawy:



Standardowo stosowane są śruby nimbusowe.



Inne rodzaje śrub (np. torx) i specjalne klucze na zamówienie.



Zastosowanie w zakładach naprawczych lokomotyw.



Przejście podziemne



Element wyposażenia celi