

WYŁĄCZNIKI SILNIKOWE TYPU: "AMIS" W OBUDOWACH "EJB" Z ZABEZPIECZENIEM TERMO-MAGNETYCZNYM

RODZAJ ZABEZPIECZENIA:

II 2GD Ex d IIB+H2 T5, Ex d IIB+H2 T5 Ex tD A21 T100°C, IP66

Temperatura otoczenia: -40°C/-60° ÷ +55°C

II 2(1)GD Ex d[ia] IIB+H2 T5 Ex tD[iaD] A21 T100°C IP66

Temperatura otoczenia: -20° ÷ +40°C

CERTYFIKATY: ATEX, IECEx, GOST-R

CHARAKTERYSTYKA OGÓLNA: Obudowa ognioszczelna typu EJB ; materiał - odlew aluminium nieiskrzące lub stal nierdzewna AISI316L, śruby – stal nierdzewna

MALOWANIE STANDARDOWE: Zewnętrzne epoksydowe – kolor szary RAL 7037,

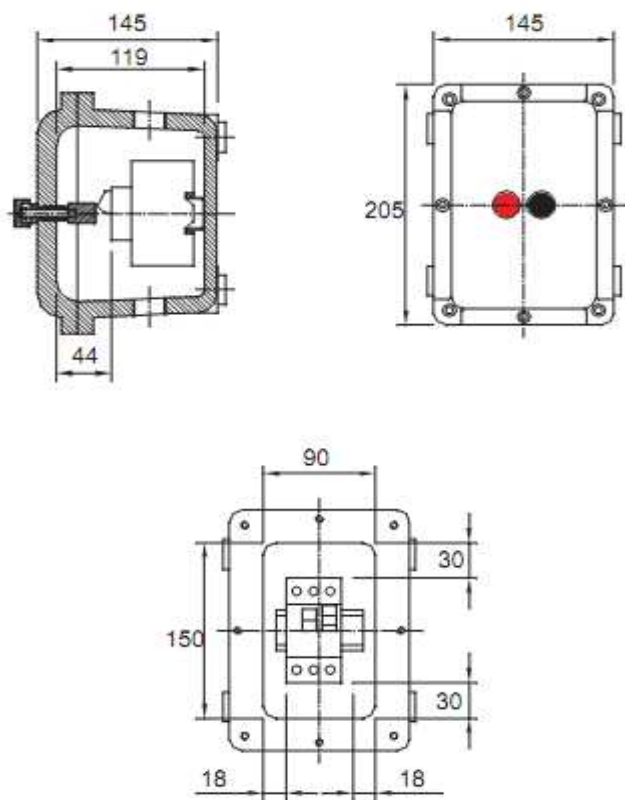
Wewnętrzne - antykondensacyjne – kolor pomarańczowy RAL2004.

Inne kolory – proszę wyspecyfikować kolor wg RAL

DANE NA TABLICZCE ZNAMIONOWEJ: I_{max} = 25Amp. V_{max} = 380V c.a.

OZNACZENIA WYŁĄCZNIKA

AMIS / ... Moc znamionowa silnika – Kw / ... Max.wartość natężenia zabezpieczenia termo-magnetycznego



DANE WYŁĄCZNIKÓW TELEMECANIQUE – SCHNEIDER	
Wyłącznik - kod	Zakres Zabezpieczenia termiczne (A)
GV2 – M01	0,10 ÷ 0,16
GV2 – M02	0,16 ÷ 0,25
GV2 – M03	0,25 ÷ 0,40
GV2 – M04	0,40 ÷ 0,63
GV2 – M05	0,63 ÷ 1,00
GV2 – M06	1,00 ÷ 1,60
GV2 – M07	1,60 ÷ 2,50
GV2 – M08	2,50 ÷ 4,00
GV2 – M10	4,00 ÷ 6,00
GV2 – M14	6,00 ÷ 10,0
GV2 – M16	9,00 ÷ 14,0
GV2 – M20	13,0 ÷ 18,0
GV2 – M21	17,0 ÷ 23,0
GV2 – M22	20,0 ÷ 25,0

Inne typy wyłączników silnikowych z zabezpieczeniami termo-magnetycznymi dostępne po kontakcie z Działem Technicznym Producenta